



2023/02/06

KONSTRUKCJE PLANDEKOWE



# PRZESUWANA KŁAPKA

Zamknięta » » » » Otwarta i przesunięta

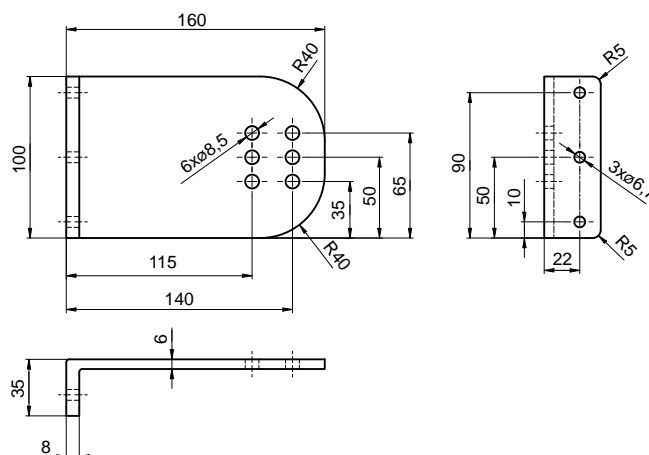
max 800mm

Nasze rozwiązanie daje większe możliwości przy załadunku

CZ

## Ulepszony uchwyt klapki:

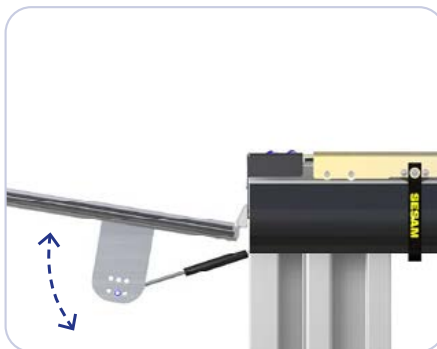
- **Łatwy montaż i wymiana**  
(Sprężyn gazowych nie trzeba już ścisnąć przed montażem, a 6 otworów na wsporniku zapewnia wystarczającą elastyczność wymiarową dla różnych kombinacji sprężyn gazowych i rozmiarów kłapek.)



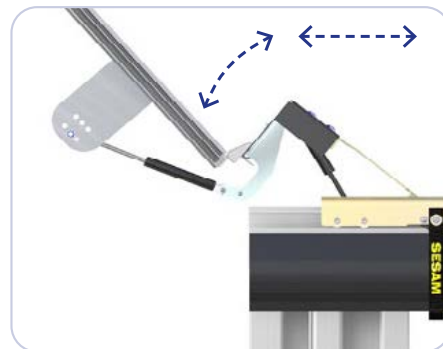
- **Bardziej stabilne mocowanie w pozycji otwartej i zamkniętej.**



ZAMKNIĘTA

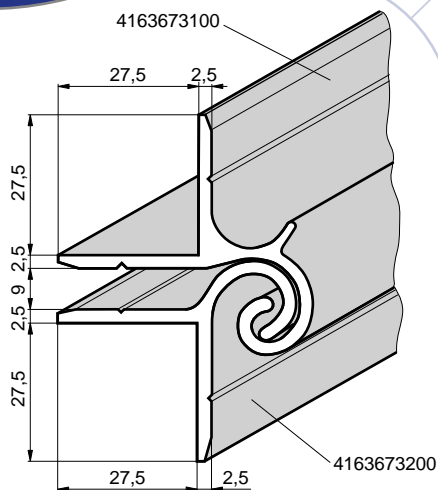


OTWARTA KŁAPKA



OTWARTA KŁAPKA I PORTAL

[www.alu-sv.com](http://www.alu-sv.com)



4163673200

