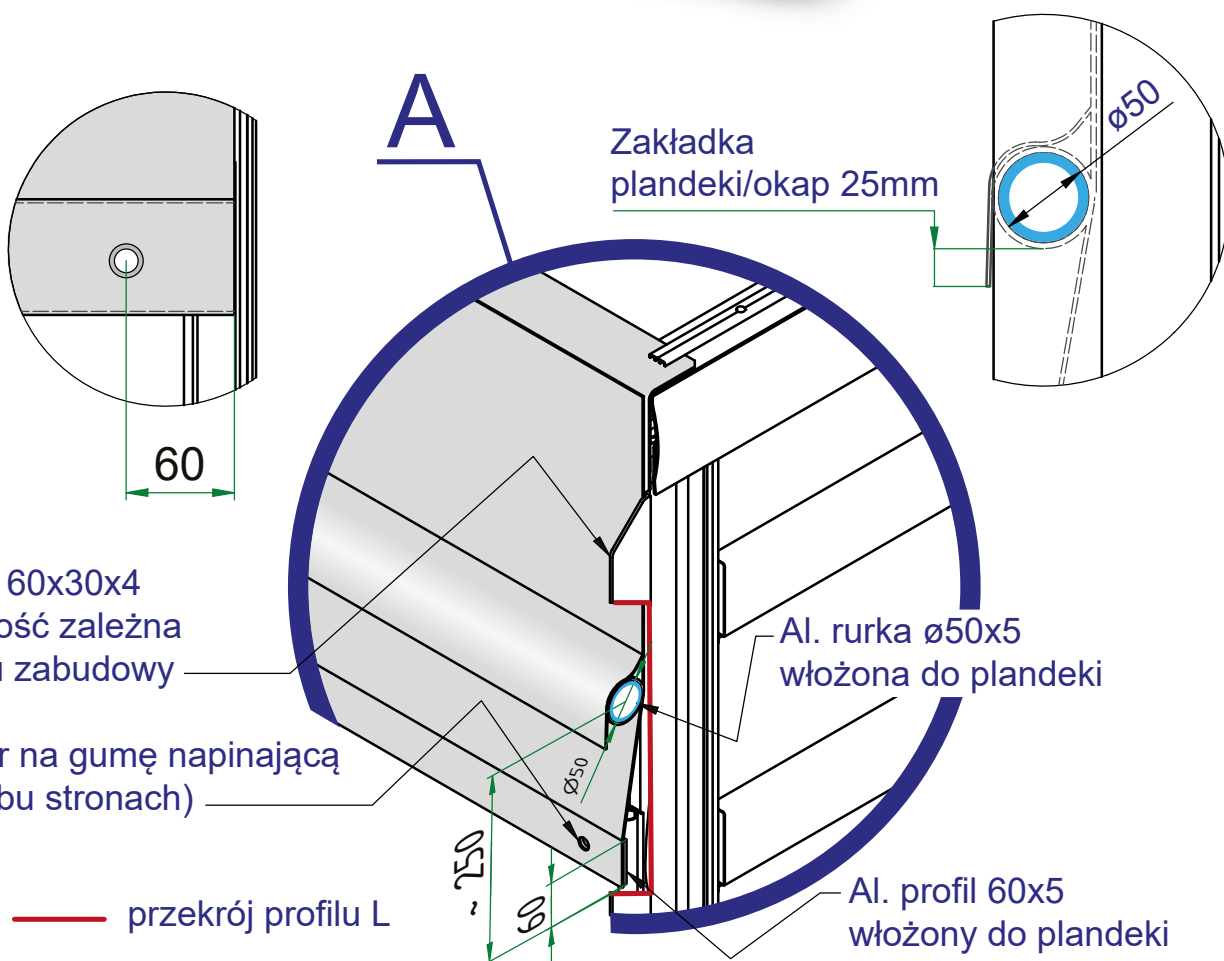
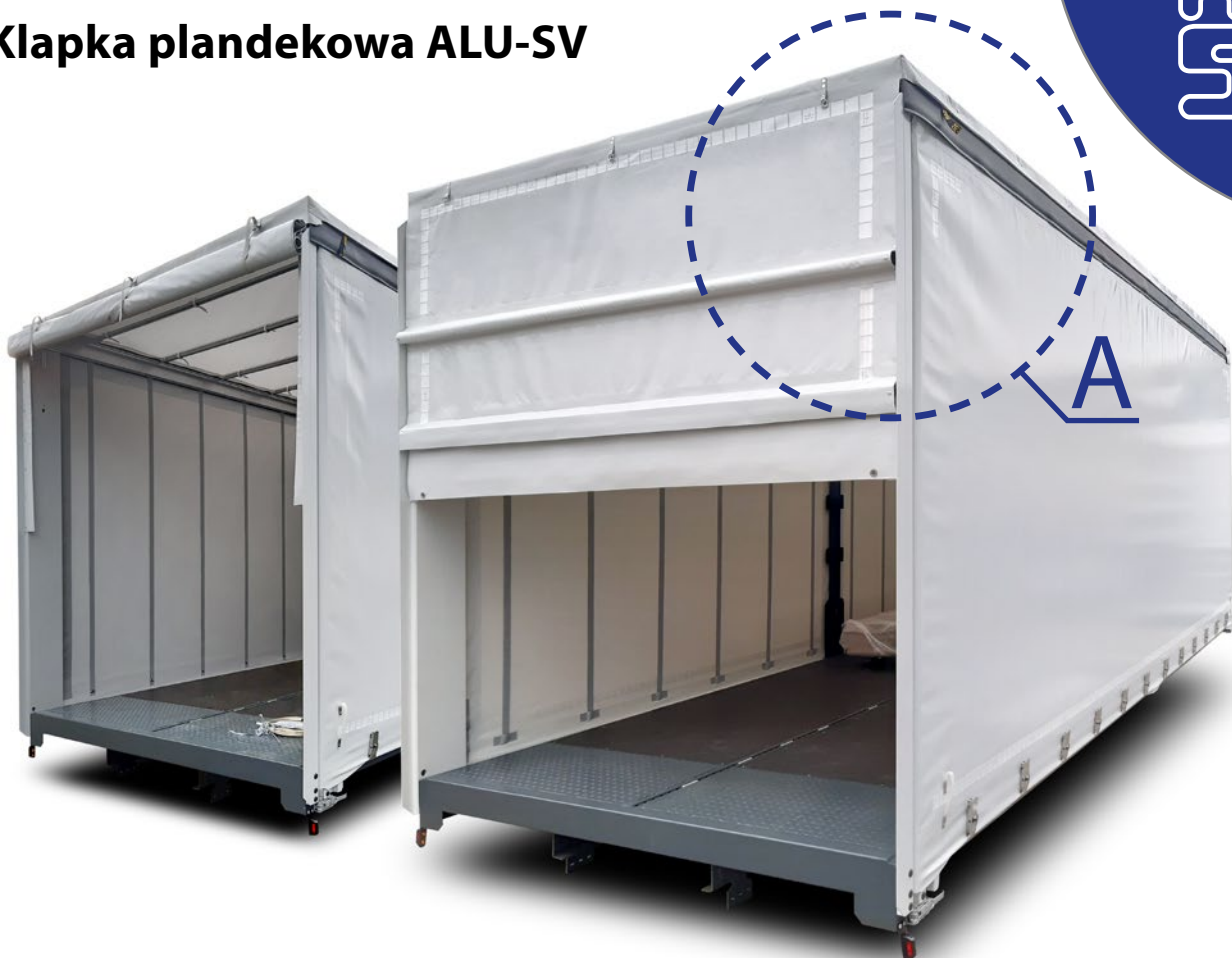
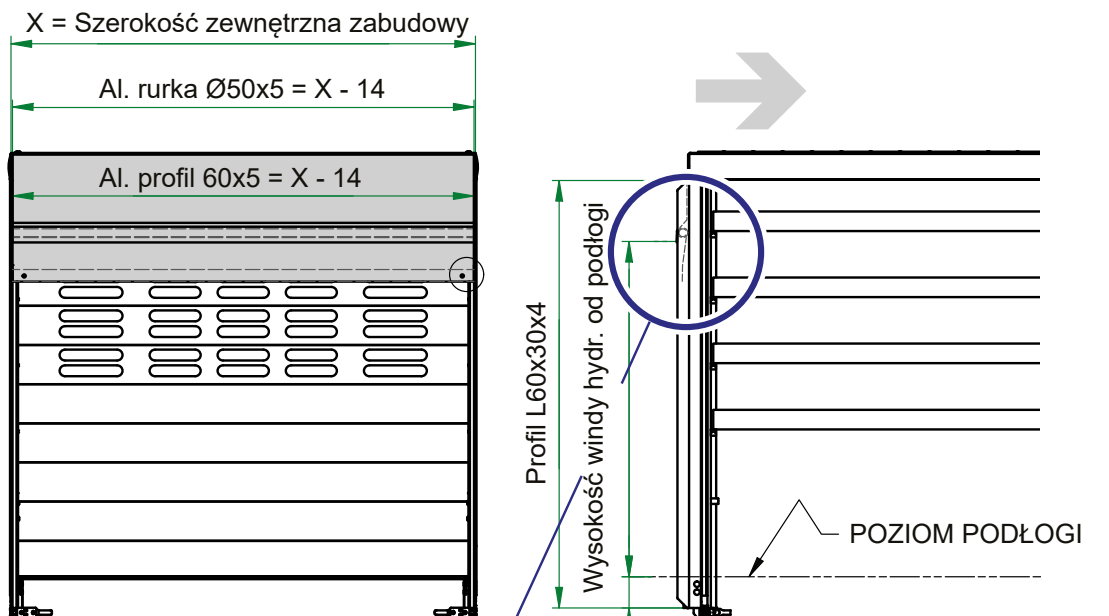




Klapka plandekowa ALU-SV



Zastrzegamy sobie możliwość wprowadzania zmian technicznych.



Obniżenie profilu L 60x30x4 poniżej poziomu podłogi zgodnie ze wskazaniem klienta

Górna krawędź windy hydraulicznej

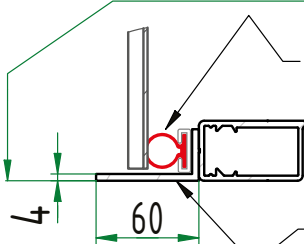
Zalecany odstęp pomiędzy krawędzią windy hydr. a rurką (20-30mm)

Obniżenie planki poniżej windy hydr. (190-205mm)

Zakładka klapki na uszczelkę (80mm)

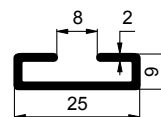
Zewnętrzna szerokość zabudowy

B-B



Uszczelka windy hydr.
Profil prowadzący 6612013701 (anoda)
6600013701 (al)

Profil L 60x30x4
Wysokość zależna od typu zabudowy





2024/01/03



Zastrzegamy sobie możliwość wprowadzania zmian technicznych.

www.alu-sv.com

ALU-SV PL POLSKA: ul. Wrocławska 33d, 55-095 Długołęka, Tel.: +48 71 330 53 11

3/4

Zastrzegamy sobie możliwość wprowadzania zmian technicznych.