



2016/06/27

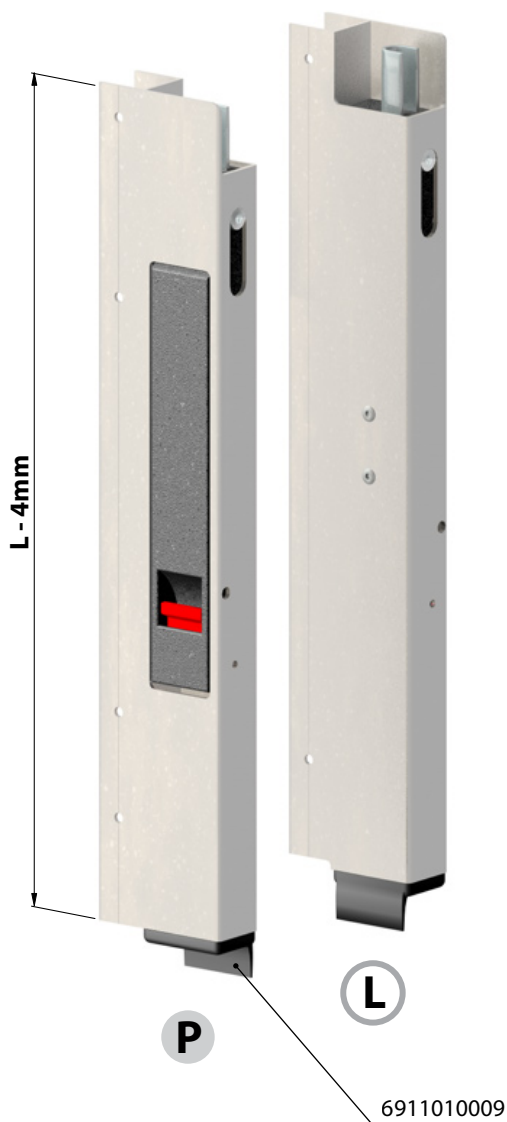


Závěry bočnic SAFEGRIP

CZ

Výhody nového zámku SAFEGRIP:

- lehká a rychlá manipulace,
- bezpečnost,
- nízká hmotnost,
- dostatečná tuhost,
- zámek nekoroduje.



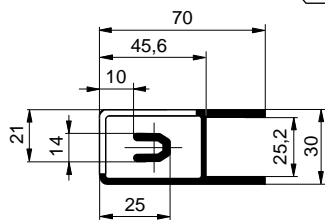
Standardní provedení bočnice ALU-S.V.

Bez lemu

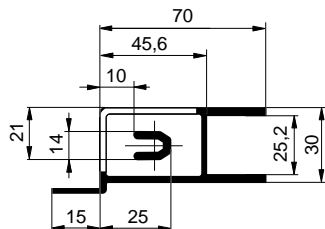
Obj. číslo	L [mm]	Povrch. úprava	Pozice	Hmotnost [kg]
6612252831	300	elox	L	0,480
6612252832	300	elox	P	0,480
6612252833	350	elox	L	0,500
6612252834	350	elox	P	0,500
6612252841	400	elox	L	0,580
6612252842	400	elox	P	0,580
6612252851	500	elox	L	0,680
6612252852	500	elox	P	0,680
6612252861	600	elox	L	0,770
6612252862	600	elox	P	0,770
6612252871	700	elox	L	0,860
6612252872	700	elox	P	0,860
6612252881	800	elox	L	1,000
6612252882	800	elox	P	1,000

S lemem

Obj. číslo	L [mm]	Povrch. úprava	Pozice	Hmotnost [kg]
6612250831	300	elox	L	0,490
6612250832	300	elox	P	0,490
6612250835	350	elox	L	0,510
6612250836	350	elox	P	0,510
6612250841	400	elox	L	0,590
6612250842	400	elox	P	0,590
6612250851	500	elox	L	0,700
6612250852	500	elox	P	0,700
6612250861	600	elox	L	0,790
6612250862	600	elox	P	0,790



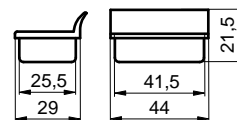
Bez lemu



S lemem



Související díly:

6911010009: Zátka do profilu 12528 SAFEGRIP**6600000015:** Mechanismus závěru SAFEGRIP (L)**6600000016:** Mechanismus závěru SAFEGRIP (P)

6911010009



Hliníkové bočnice s lemy Safegrip



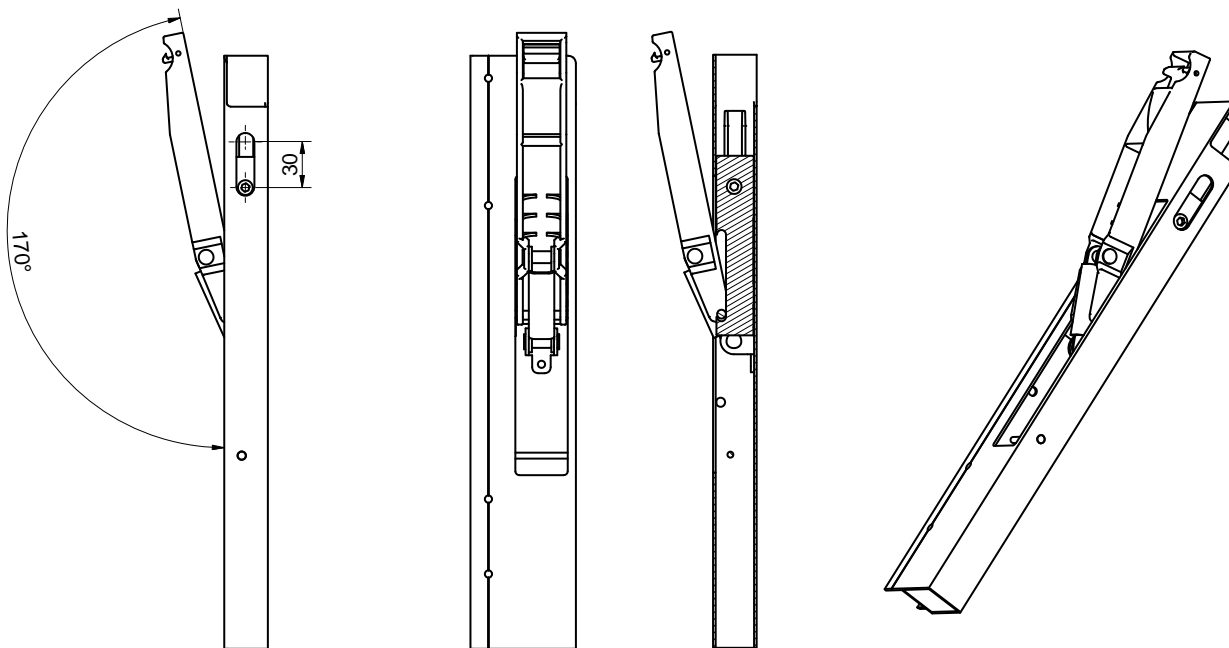
Hliníkové sloupky valníku Alugrip



6612252841



6612252841



Závěr SAFEGRIP v otevřené poloze



Související díly :

6600000015: Mechanismus závěru SAFEGRIP (L)

6600000016: Mechanismus závěru SAFEGRIP (P)