

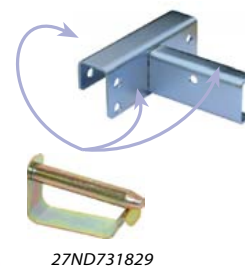
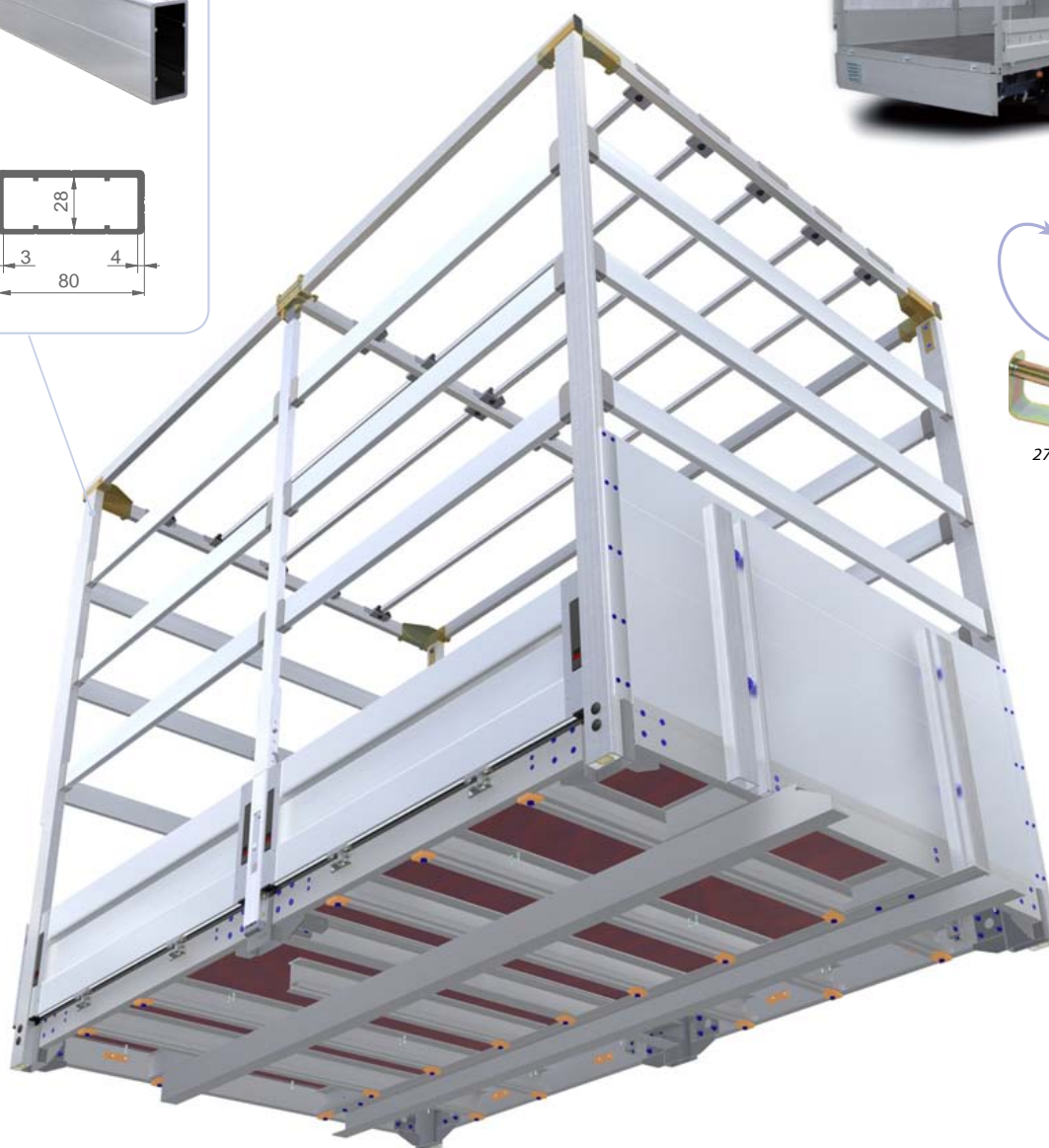
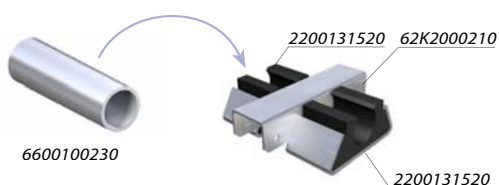
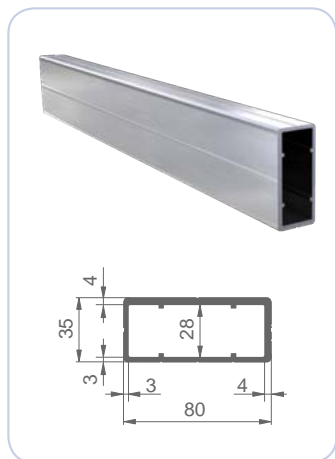


2016/10/25

## PLACHTOVÉ KONSTRUKCE



- LEHKÁ NÁSTAVBA
- PEVNÁ KONSTRUKCE
- ROZEBÍRATELNÁ BEZ NÁŘADÍ
- DLOUHÁ ŽIVOTNOST
- VARIABILNÍ ŘEŠENÍ
- MOŽNOST SHRNOVÁNÍ PLACHTY

**KIMAX**

CZ

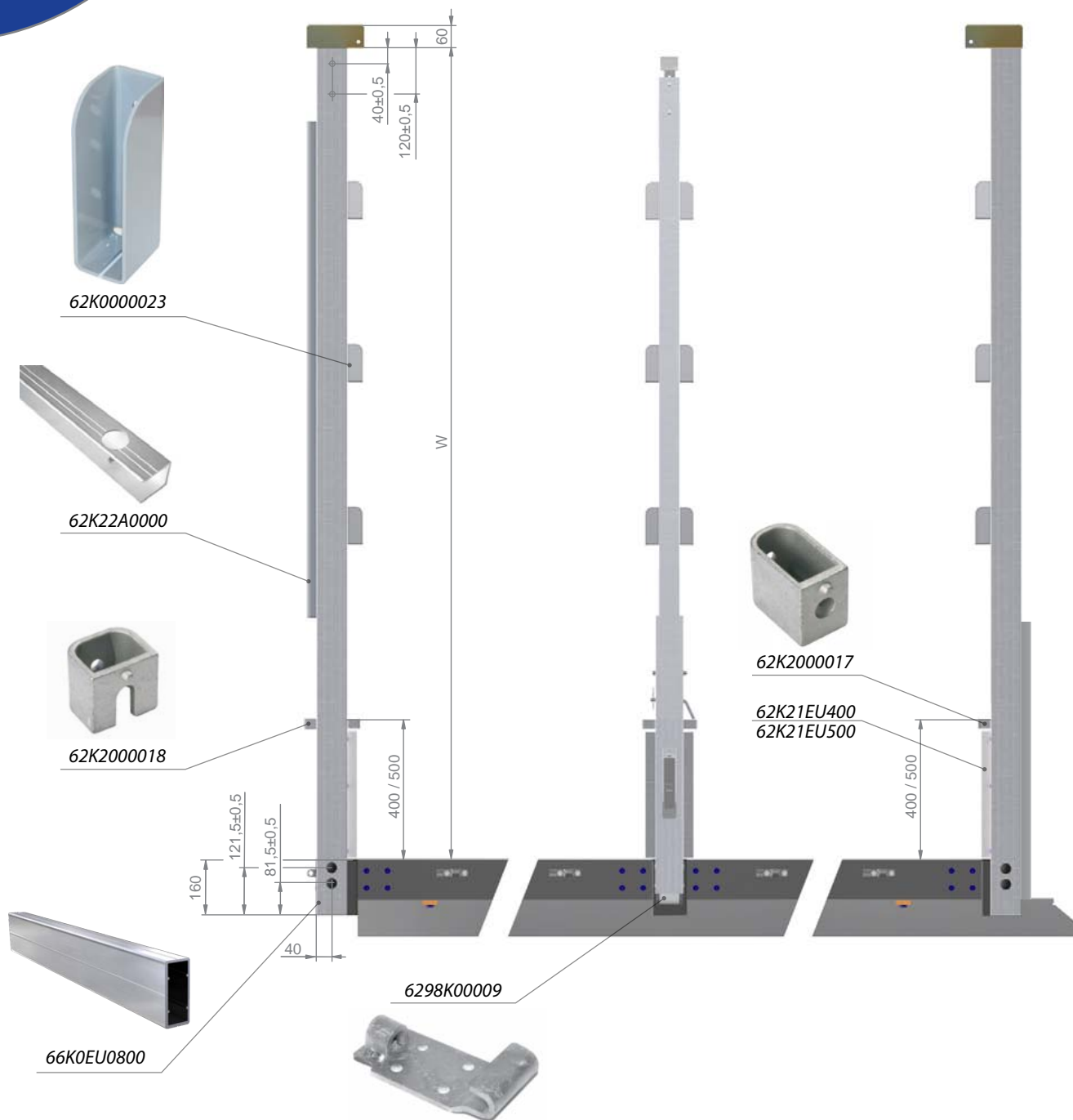
Rozebíratelná plachtová konstrukce KIMAX se vyrábí dle požadavku zákazníka a je přizpůsobena na sloupky nástavby a spodní rám valníku. Objednáním nástavby Kimax se stává valníková nástavba kompletní stavebnicí určenou pro dopravu nástavbářem. Materiál použitý na nástavbu je vybrán podle velikosti vozidla.

[www.alu-sv.com](http://www.alu-sv.com)

ALU-S.V. ČESKO: Průmyslová 2, 102 00 Praha 10 - Hostivař, Tel.: +420 266 090 511

A.

## MONTÁŽ SLOUPKŮ K VALNÍKOVÉMU PLATU


**Technická informace:**

Sloupky jsou dodávány předvrtané a předmontované s většinou dílů viz. Obr. Standardně je ke sloupkům nýtován lem pro bočnice 400 a 500 mm. Pro specifické výšky bočnic a případné jiné modifikace je třeba konzultace s technickým oddělením ALU-S.V..