



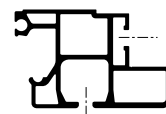
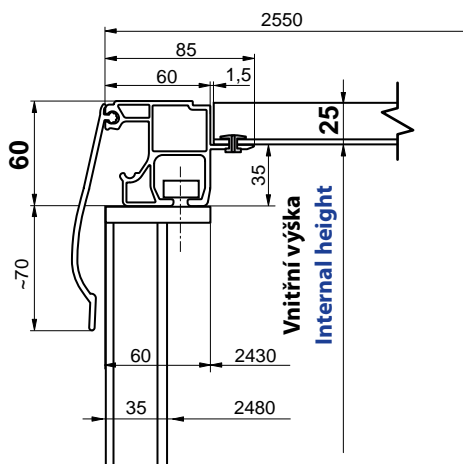
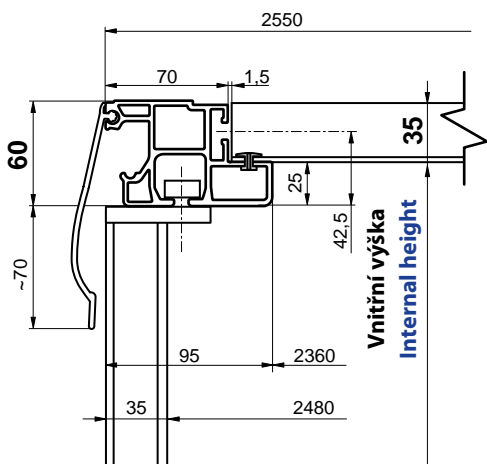
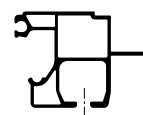
2021/09/24

PLACHTOVÉ KONSTRUKCE



## Pevná střecha CS FIX / Fixed roof CS FIX

# CSFIX

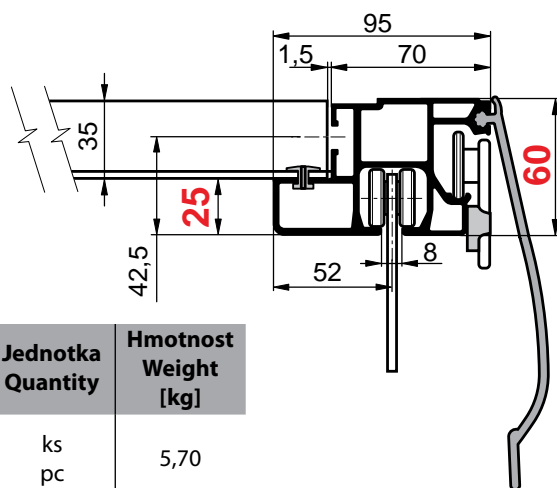
**CS FIX****CS FIX mini**

### CZ

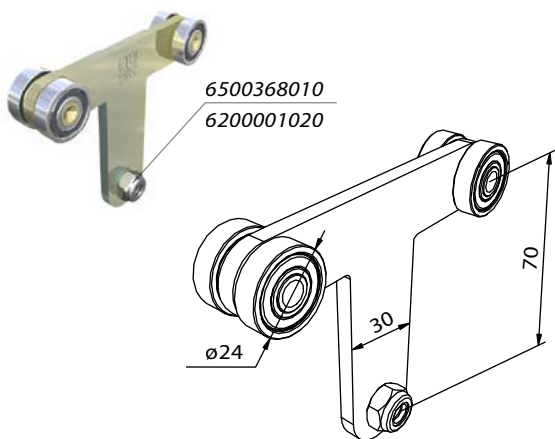
Jednoduchá a velmi lehká střecha složená pouze z hliníkových dílů pro nástavby s max. délkou 7,8m. Konstrukce vodícího profilu umožňuje nasunutí boční shrnovací plachty a bočních sloupků. Montážní sady na hliníkové sloupky ALU-S.V. jsou totožné se střechou Slimliner Small, stejně tak i vozíky plachty, bočního sloupku a boční těsnění. Součástí střechy je zabudovaná okapnice v zadní části konstrukce.

### EN

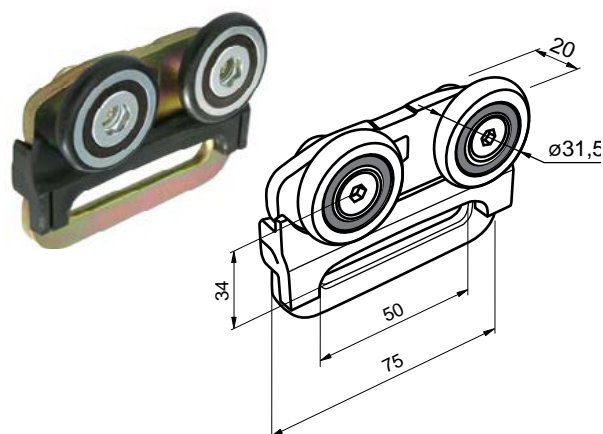
Simple and very lightweight roof made only from aluminum parts. Suitable for trucks with max. length of 7,8m. Guiding profile allows for side sliding tarpaulin and side pillars. Mounting sets for our aluminum pillars are same as for Slimliner Small roof. Also tarpaulin pulleys, side pillar and sealing are the same. Roof also includes rear rain protection.



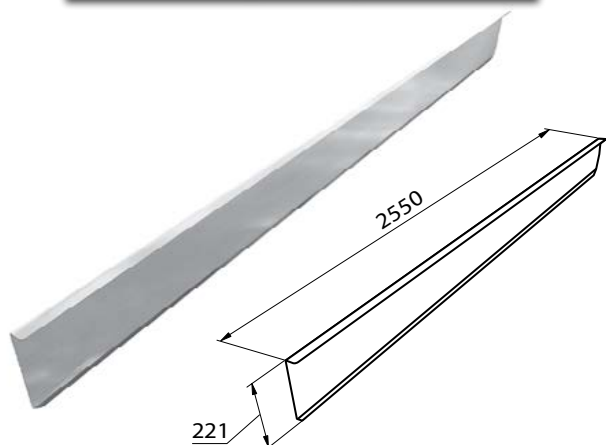
Obj. číslo Catalogue No.	Název / Name	Materiál Material	Jednotka Quantity	Hmotnost Weight [kg]
27SC150009	Těs. plachty Slimliner 9m černé Tarpaulin seal Slimliner 9m black	role roll	ks pc	5,70
27SC150014	Těs. plachty Slimliner 14m černé Tarpaulin seal Slimliner 14m black	role roll	ks pc	9,10



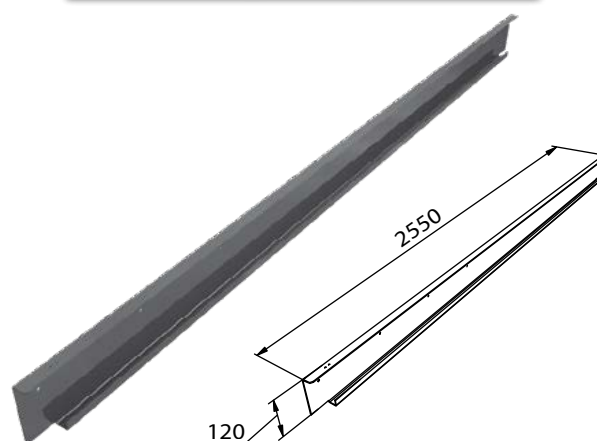
27SC165020		
Vozík sloupku T Slimliner Pillar trolley T Slimliner		
ocel/steel	0,280 kg	ks/pc



27SC160003		
Vozík plachty s integrovanou ochranou Side curtain roller with protection		
ocel/steel	0,194 kg	ks/pc



66PL111085		elox / anod
Plech přední 2550mm Front plate 2550mm		
EN AW 6063	6,043 kg	ks/pc

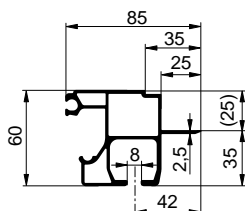


62PLE02551		RAL9005
Plech přední/zadní ECO 120/2550mm Sheet front/rear ECO 2120/2550mm		
ocel/steel	11,818 kg	ks/pc

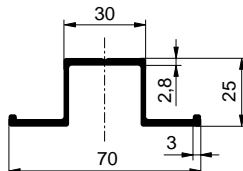


2021/09/24

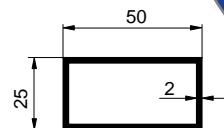
## PLACHTOVÉ KONSTRUKCE



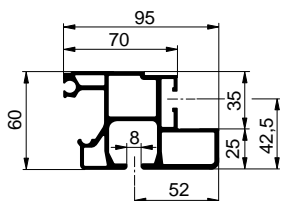
<b>275CFM5200</b>	<b>al</b>
Profil vodičí CS FIX MINI Guide-rail profile CS FIX MINI	
EN AW 6063	2,246 kg m



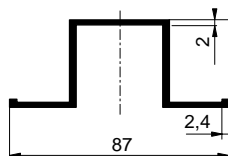
<b>66L0014011</b>	<b>al</b>
Profil střechy omega 25mm Roof profile omega 25mm	
EN AW 6063	0,790 kg m



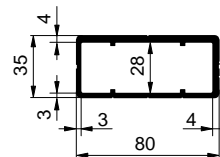
<b>F100100525</b>	<b>al</b>
Jekl 50x25x2mm Rectangle tube 50x25x2mm	
EN AW 6060	1,563 kg m



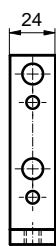
<b>275CSF7800</b>	<b>al</b>
Profil CS FIX 7800mm Guide-rail profile CS FIX 7800mm	
EN AW 6063	27,300 kg ks/pc



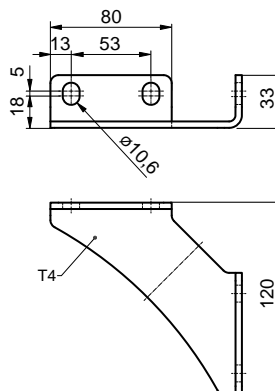
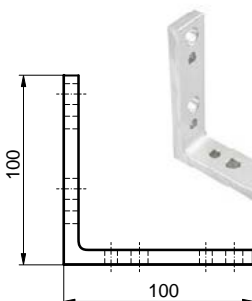
<b>6600008043</b>	<b>al</b>
Profil střechy omega 35mm Roof profile omega 35mm	
EN AW 6060	0,908 kg m



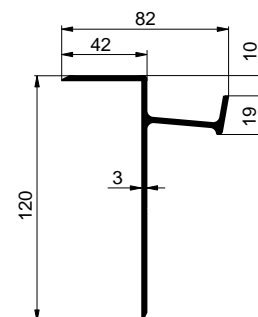
<b>66K0EU0800</b>	<b>elox / anod</b>
Profil sloupku CS MINI univerzální Profile CS MINI 80x35mm	
EN AW 6005A	2,081 kg m



<b>62LP000103</b>	<b>al</b>
Spojka zadní příčky CS FIX Joint for rear crossbar CS FIX	
EN AW 6005A	0,090 kg ks/pc



<b>62LP000111</b>	<b>zn</b>
Zavětrování pro zadní příčku U Corner reinforcement for crossbar U	
ocel/steel	0,290 kg ks/pc



<b>6612013366</b>	<b>elox / anod</b>
Profil AL/ECO plechu 120mm AL/ECO sheet profile 120mm	
EN AW 6063	1,720 kg m



## Související díly / Related parts:

**4153600100 (al):** Profil plochý 25,5x5mm / Profile flat 25,5x5mm

**F100100169 (al):** Tyč 25x8mm / Flat rod 25x8mm

**62LP000115 (ocel/steel):** Destička závitová M8 30x15x60/20 CS FIX / Threaded plate M8 30x15x60/20 CS FIX

**6600007326 (al):** Profil pomocného rámu 90mm hliník / Frame profil U 90mm



## Technická informace / Technical information:

Montážní sady jsou součástí kompletu střechy. Přesné rozměry je možné získat na vyžádání. / Mounting sets are included in the roof complete. Exact dimensions provided by request.



## PRAHA

Průmyslová 1445/2, 102 00 Praha 10

Tel.: +420 266 090 511, E-mail: prodej.cz@alu-sv.com



## ŽILINA

Štrková 94/19, 010 01 Žilina

Tel.: +421 41 707 39 11, E-mail: predaj.sk@alu-sv.com



## WROCLAW

ul. Wrocławska 33d, 55-095 Długołęka

Tel.: +48 71 330 53 11, E-mail: sprzedaz.pl@alu-sv.com